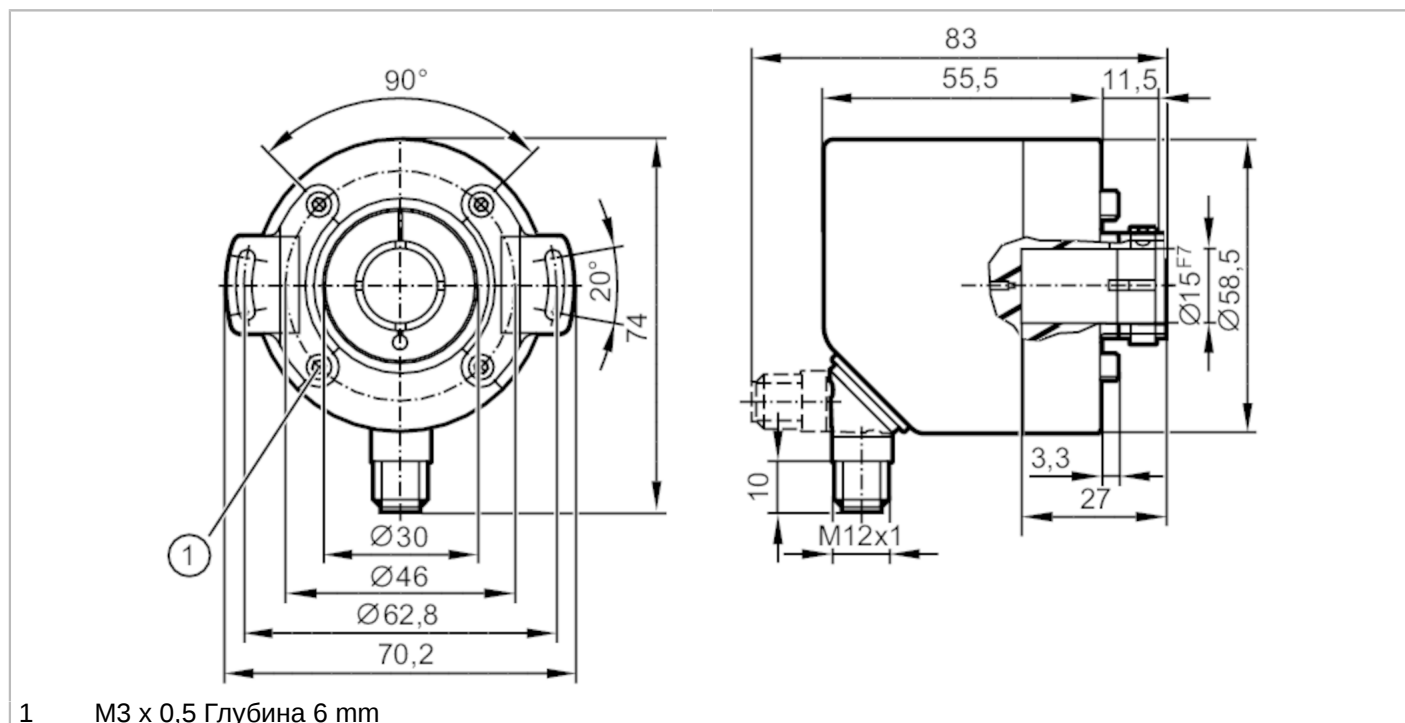


RO3110



Инкрементальный энкодер с полым валом

INCREMENTAL ENCODER



1 M3 x 0,5 Глубина 6 mm



Приложение	
Функциональный принцип	инкрементальный
Система обнаружения	магнитный
Электронные данные	
Рабочее напряжение [V]	4,75...30 DC
Потребление тока [mA]	< 150
Класс защиты	III
Защита от переполюсовки	да
Время задержки включения питания [s]	0,5
Макс. вращ. электрическая скорость [U/min]	12000
Выходы	
Электрическое исполнение	HTL/TTL
Частота переключения [kHz]	1000
Заводская настройка	Функция выходного сигнала: HTL (50 mA)
Защита от короткого замыкания	да
Фазовый сдвиг A и B [°]	90
Диапазон измерения/настройки	
Разрешение	1...10000; (параметризуемый; Заводская настройка: 1024) разрешение
Точность/ погрешность	
Точность [°]	0,1
Программное обеспечение / Программирование	
Выбор параметров	Разрешение; направление вращения; HTL; TTL

RO3110



Инкрементальный энкодер с полым валом

INCREMENTAL ENCODER

Интерфейсы	
Коммуникационный интерфейс	IO-Link
Способ передачи	COM 2
IO-Link проверка	1.1
SIO режим	да
Миним. время рабочего цикла [ms]	2,3

Условия эксплуатации	
Температура окружающей среды [°C]	-40...85
Температура хранения [°C]	-40...85
Макс. допустимая относительная влажность воздуха [%]	95; (конденсация не допускается)
Степень защиты	IP 67; (на корпусе: IP 67; на валу: IP 67)

Испытания / одобрения	
Ударопрочность	100 г
Вибропрочность	20 г

Механические данные	
Вес [g]	665
Размеры [mm]	Ø 58,5
Материал	фланец: нерж. сталь (1.4571/316Ti); корпус: нерж. сталь (1.4521 / 444); разъем: нерж. сталь (1.4401 / 316)
Момент затяжки [Nm]	< 0,7; (Крепежный винт)
Макс. оборот, механический [U/min]	12000
Макс. пусковой вращающий момент [Nm]	2
Reference temperature torque [°C]	20
Исполнение вала	одностороннее отверстие для вала
Диаметр вала [mm]	15
Материал вала	нерж. сталь (1.4571/316Ti)
Глубина встраивания вала [mm]	27
Макс. аксиальное смещение [mm]	0,5

электрическое подключение

IO-Link	
1	L+
2	не используется
3	L-
4	IO-Link
5	не используется
защитный экран	разъем

RO3110



Инкрементальный энкодер с полым валом

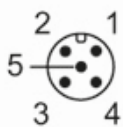
INCREMENTAL ENCODER

энкодер

1	UB
2	A
3	GND
4	Z/0-Pulse (90 deg)
5	B

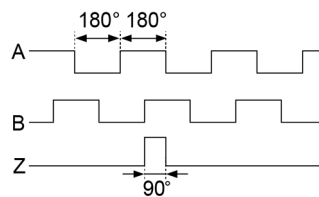
защитный экран разъем

Разъем: 1 x M12, радиальный, может быть использован как аксиальный; Литой корпус: нерж. сталь (1.4401 / 316);
Максимальная длина кабеля: 100 m; (IO-Link: max. 20 m)



диаграммы и графики

Импульсная диаграмма



направление вращения по часовой стрелке (со стороны вала)